

ABINEE TEC MINAS 2008

SEMINÁRIO SISTEMAS DE DISTRIBUIÇÃO E GERAÇÃO DISTRIBUÍDA

Conexão de Geradores no SIN

Acesso de gerador à Rede Básica

(ReN 67/2004 alterada pela ReN 302/2008)



- **Em subestação existente:**
 - Conexão autorizada à transmissora ou implantada pelo gerador mediante acordo;
 - Gerador paga encargo da conexão e de adequações de sistemas de telecomunicações, proteção, comando e controle;
- **Seccionamento de linha existente:**
 - Opção 1: Seccionamento autorizado à transmissora e pago pelo gerador por encargo;
 - Opção 2: A seu critério, comunicado até 90 dias após o parecer de acesso, o gerador implanta o seccionamento e transfere sem ônus à transmissora;
 - Gerador paga reforços e modificações na linha via encargo;
 - O&M pago pela RB;
- **Contratos: CCT e CUST**
- **Tarifa: TUST (estabilizada por 10 anos)**
- **Parecer de acesso pelo ONS**

Acesso de gerador às Demais Instalações de Transmissão (ReN 68/2004 alterada pela ReN 312/2008)



- **Em subestação existente:**
 - Conexão autorizada à transmissora ou implantada pelo gerador mediante acordo;
 - Gerador paga encargo da conexão e de adequações de sistemas de telecomunicações, proteção, comando e controle;
- **Seccionamento de linha existente:**
 - Opção 1: Seccionamento autorizado à transmissora e pago pelo gerador por encargo;
 - Opção 2: A seu critério, comunicado até 90 dias após o parecer de acesso, o gerador implanta o seccionamento e transfere sem ônus
 - à transmissora: extensões e entradas de linha e equipamentos para adequações nos terminais da linha seccionada
 - à distribuidora: a infra-estrutura da subestação e barramento
 - O&M pago pela RB;
- **Contratos:** CCT (opção 1) ou CCD (opção 2) e CUSD (e CUST se despacho centralizado)
- **Tarifa:** TUSDg (audiência pública 15/05)
- **Parecer de acesso pelo ONS**

Acesso de gerador às Instalações da Distribuidora (ReN 68/2004 alterada pela ReN 312/2008)



- **Em subestação existente:**

Gerador escolhe quem implementa conexão e adequações nos sistemas de telecomunicações, proteção, comando e controle e transfere à Distribuidora

- **Seccionamento de linha existente ($\geq 69\text{kV}$):**

Gerador escolhe quem implementa conexão, barramento, entradas e extensões de linha e adequações nos sistemas de telecomunicações, proteção, comando e controle da linha seccionada e transfere à Distribuidora

- **Conexão em derivação (= 69kV):**

Gerador escolhe quem implementa adequações nos sistemas de telecomunicações, proteção, comando e controle da linha acessada e transfere à Distribuidora

Acesso de gerador às Instalações da Distribuidora (ReN 68/2004 alterada pela ReN 312/2008)



- **Facultado ao Gerador, mediante acordo entre as partes, executar as obras de responsabilidade da distribuidora. O Gerador será ressarcido. (Comando incluído na Resolução 68/2004, pela Resolução 326/2008)**
- **O&M pago via tarifa de uso**
- **Contratos: CCD e CUSD (e CUST se despacho centralizado)**
- **Parecer de acesso pela Distrib. (ONS coord. se > 69 kV)**

Acesso de gerador às Instalações da Distribuidora (ReN 68/2004 alterada pela ReN 312/2008)



• Encargos de acesso - USO – Contratos CUSD ou CUST:

A
T
U
A
L

D NÃO DESPACHADO → **TUSDg** → menor tarifa fora de ponta

D DESPACHADO ONS → **TUSDg + TUST**

T → **TUST** → novo G 10 anos ou 1º julho

DIT → **TUSDg = TUST_{FR}** (+ TUST se despachado)

F
U
T
U
R
O

D ≤ 69 kV → **TUSDg** → menor tarifa fora de ponta

D 138 kV → **TUSDg (Nodal)** → Resolução em aprovação

T → **TUST** → novo G 10 anos ou 1º julho

DIT mesma tarifa de D ≤ 69 kV ou D 138 kV

OBS: 1 – Em **D**, despachado ou não, não paga TUST

2 – Estando em ICG – Paga Rede Compartilhada + TUST

Acesso de gerador às Instal. Compartilhadas de Geradores (ReN 68/2004 alterada pela ReN 312/2008)



- **Responsabilidade dos geradores pela implementação e administração das instalações compartilhadas. Pagamento dos encargos referentes às instalações compartilhadas rateado proporcionalmente ao montante de uso, facultado acordo.**
- **Novo gerador deve ressarcir os geradores proprietários das instalações que compartilhar. Ressarcimento proporcional ao montante de uso contratado, facultado acordo entre as partes.**
- **Parecer de acesso ONS ou Distribuidora, de acordo com o acesso ao restante do sistema.**

Áreas sem infra-estrutura: Acesso de gerador à Rede Básica por meio de ICG



- **Decreto 6460, de 19/05/2008**
- **Chamada pública**
 - Cadastro de interessados;**
 - Informações necessárias: (MUST, data, etc)**
 - Aporte de garantias;**
 - Revisão da rede pela EPE;**
 - Cálculo de encargos e tarifas.**
- **Cálculo de encargos e tarifas**
- **Resolução ANEEL nº 320, de 10/06/2008**

Obrigado!

SGAN – Quadra 603 – Módulos “I” e “J”
Brasília – DF – 70830-030
TEL. 55 (61) 2192 8600
Ouvidoria: 144
www.aneel.gov.br

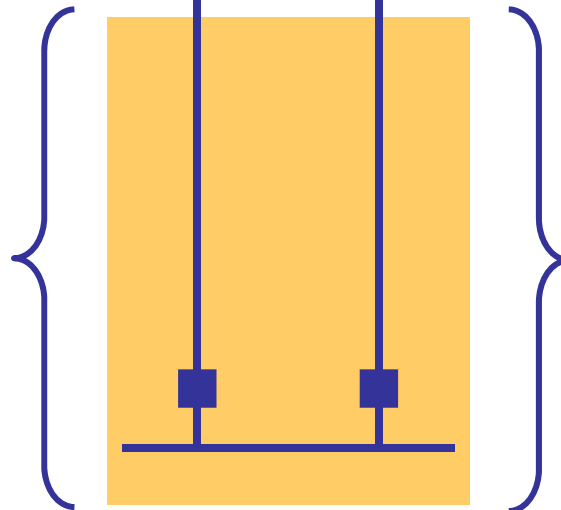
Acesso de gerador à Rede Básica (ReN 67/2004 alterada pela ReN 302/2008)



- Seccionamento de linha existente – Acesso de Gerador

Autorizado para a Transmissora, incluindo reforços e modificações na linha seccionada e nas entradas de linha

Gerador paga via CCT

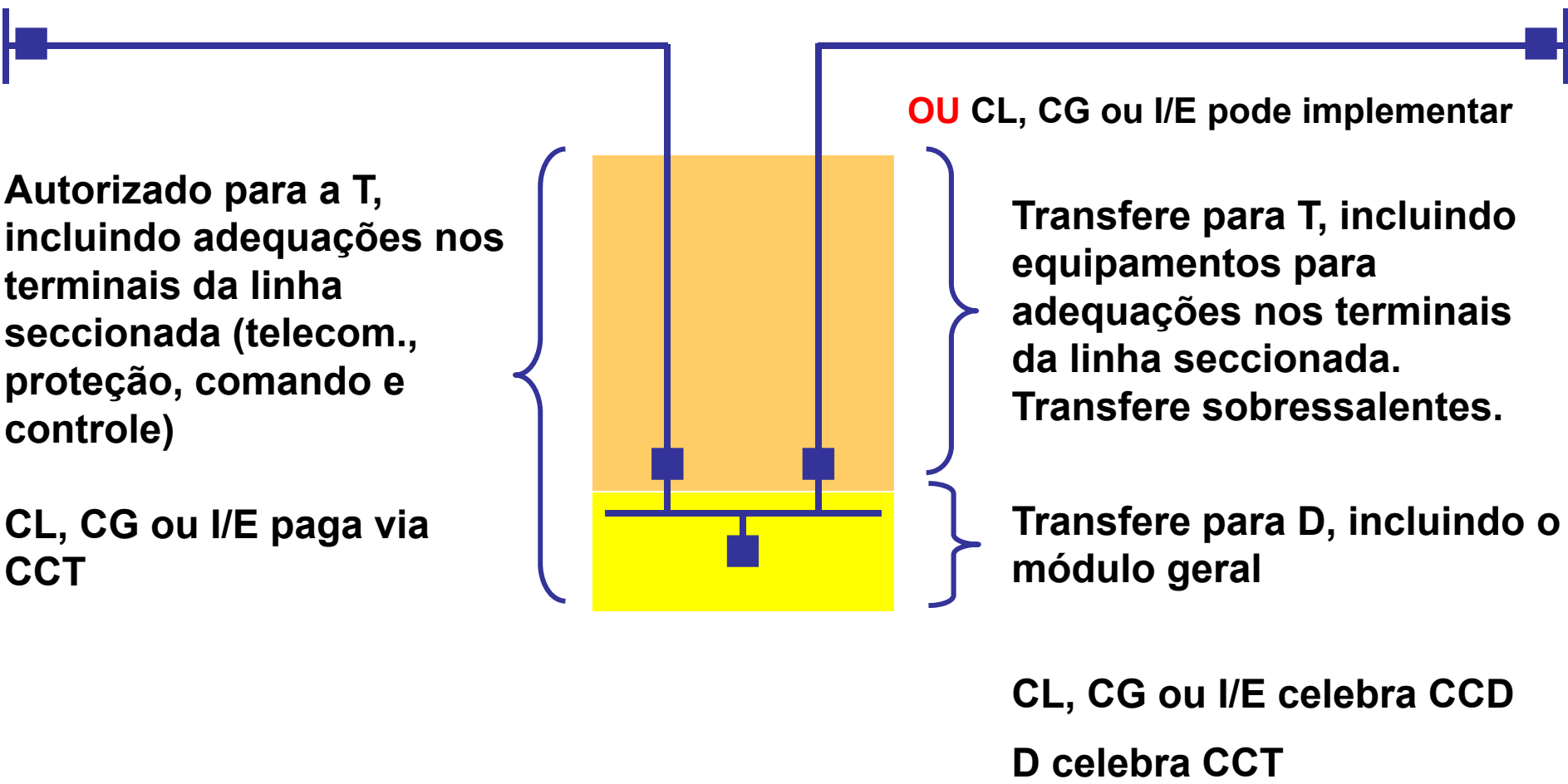


Ou Gerador, a seu critério, pode implementar. Neste caso, deverá transferir para a Transmissora

Acesso de gerador às Demais Instalações de Transmissão (ReN 68/2004 alterada pela ReN 312/2008)

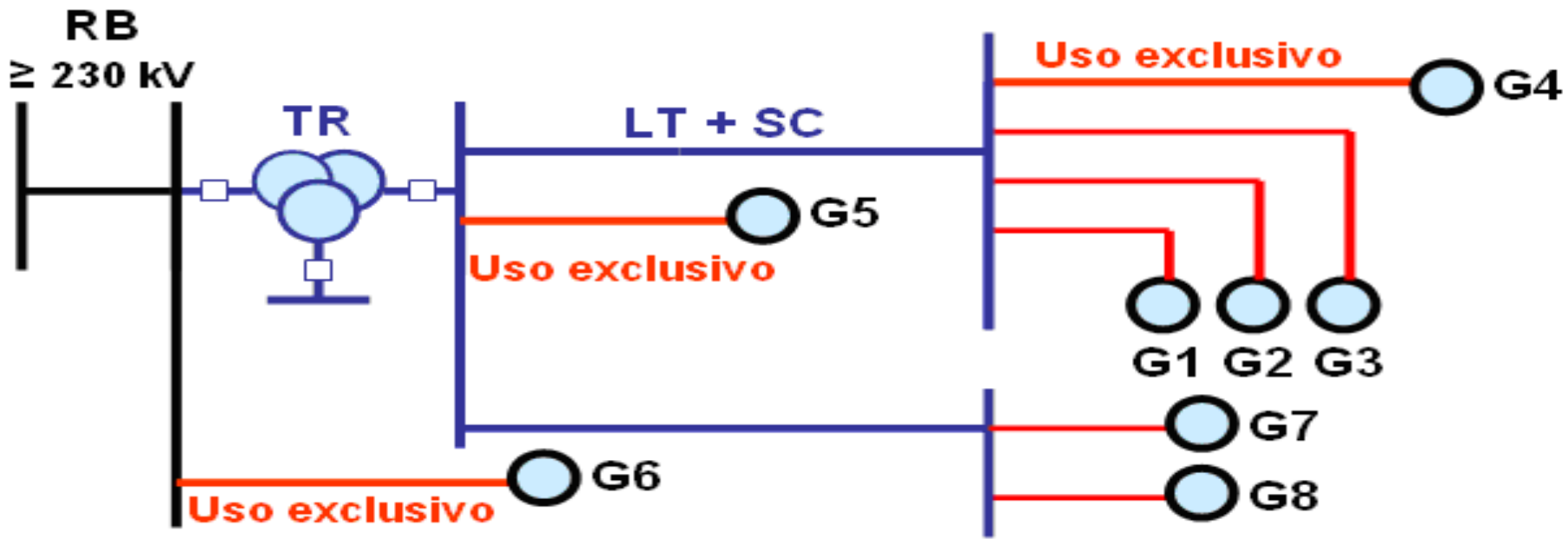
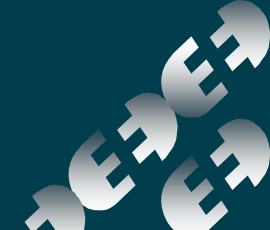


- Seccionamento de linha existente – CL, CG ou I/E



Regulamentação da ICG

Acesso direto a RB



Acesso de gerador às Instalações da Distribuidora (ReN 68/2004 alterada pela ReN 312/2008)



• Encargos de acesso – CONEXÃO - Contratos CCD ou CCT:

**A
T
U
A
L**

D → encargo de conexão - Res. 281 – livre negociação

T → encargo de conexão definido SRT/ANEEL

DIT → encargo de conexão definido SRT/ANEEL

**F
U
T
U
R
O**

D → encargo de conexão = 0 PRODIST

T → encargo de conexão definido SRT/ANEEL

DIT → encargo de conexão definido SRT/ANEEL